

Coupe verticale SteelTraK

Caractéristiques

- Conçu pour les enseignistes, ce matériel de coupe manuel est inégal sur le marché en terme de rapport qualité prix.
- **Coupe propre et nette, sans bavures, sans poussière**
- Coupe à une seule main !
- Peut se positionner directement au mur, ou installé à l'aide du pied optionnel
- **3 modèles : 1m65, 2m10 et 2m50**
- **Contre poids intégré**
- **Système de serrage sur toute la hauteur de coupe**
- **Fabriqué à partir d'alliages utilisés dans le domaine de l'aérospatiale**

Idéal pour couper

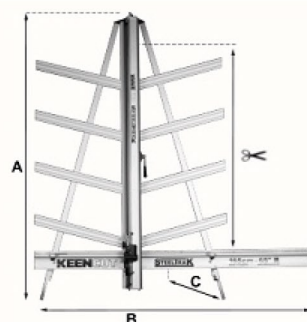
- Panneaux d'aluminium composite (de type Dibond)
- PVC expansé
- Carton plume
- Carton ondulé et nid d'abeille
- Plexi (rayé puis cassé)
- Verre (rayé puis cassé - outil en option)
- **et pour le rainurage pour la faire des angles dans de l'aluminium composite**



Garantie
5 ans

Dimensions :

▲ Steeltrak



	ST165	ST210	ST250
Hauteur de coupe (cm)	165 (65)	210 (84)	250 (98)
A cm (")	244 (96)	288 (113)	326 (128)
B cm (")	213 (84)	213 (84)	222 (87)
C cm (")	52-58 (20-22)	67-73 (26-28)	75-78 (29-30)

Une révolution dans le monde de la découpe verticale ! Le seul matériel manuel à pouvoir couper et rainurer l'aluminium composite (par exemple : Dibond, Alupanel...)

Outils et accessoires inclus à la livraison :

Lames standards CA50-019 x 100



Bandes jaunes SLS x 2 (guide visuel)



Tête de coupe pour aluminium composite STCOC x 1



Fixation murale



Outils et accessoires optionnels :

Outil de rainurage STVG2 à STVG6 (à choisir en fonction de l'épaisseur de la matière à rainurer)



Lames de rechange pour rainurage STVGB



Pied de maintien FSK160 & FSK210



Carrousel de 3 outils prêt à fonctionner

Toutes les coupes sont droites.
Pas besoin de formation, coupe sans fatigue, plus de chutes gaspillées, plus d'erreurs de coupe !



Roulements lubrifiés sur des rails en acier pour une précision parfaite avec un minimum d'usure pour des années de coupes sans réglages



Les outils de coupe et de rainurage s'interchange en quelques secondes à l'aide d'une seule vis à main



Pliez le Dibond !



Pieds télescopiques réglables pour adapter la SteelTraK parfaitement à vous !

Equerrage par un système de vis ultra précis pour des coupes droites à chaque fois



Tête de coupe multi-outils qui se retire automatiquement à la fin de la coupe.

Livré avec 100 lames, prête à couper !

Garantie 5 ans (hors pièces d'usure) retire automatiquement à la fin de la coupe